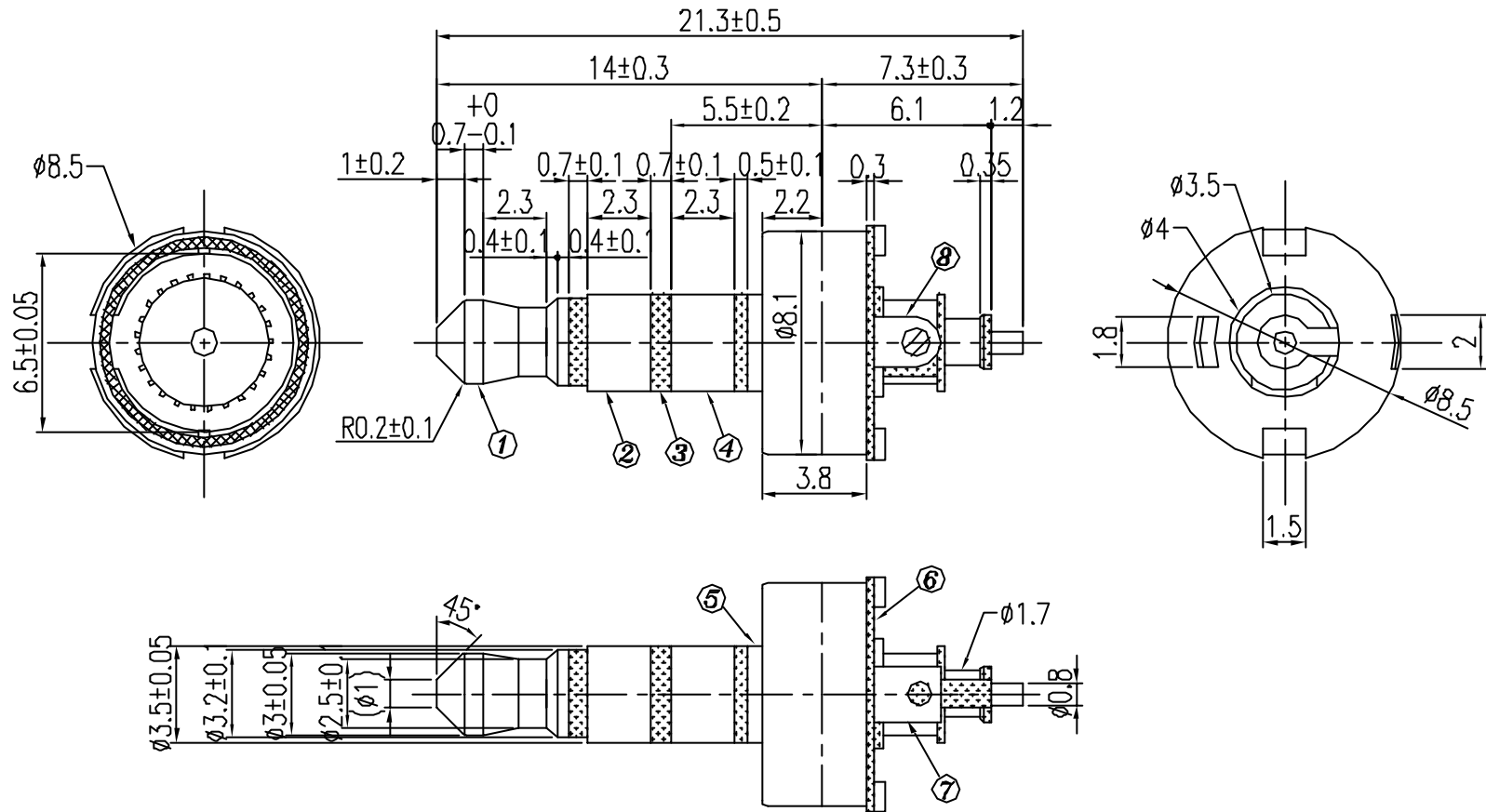


CTP-P-356



8	BRASS	NICKEL	2um Min
7	BRASS	NICKEL	2um Min
6	POM	BLACK	
5	BRASS	NICKEL	2um Min
4	BRASS	NICKEL	2um Min
3	POM	BLACK	
2	BRASS	NICKEL	2um Min
1	BRASS	NICKEL	2um Min
NO	MATERIAL	PLATING	THICKNESS

一般公差	單位
尺寸區分	mm
0以上1.0以下	±0.1
1.0以上6.0以下	±0.2
6.0以上18.0以下	±0.3
18.0以上40.0以下	±0.4
40.0以上	±0.5



Phone 1-800-809-2751

Fax 1-510-440-0579

www.connect-tech-products.com • info@connect-tech-products.com

4428 Technology Drive • Fremont, CA 94538, USA • 510-498-8815 • Fax: 510-440-0579