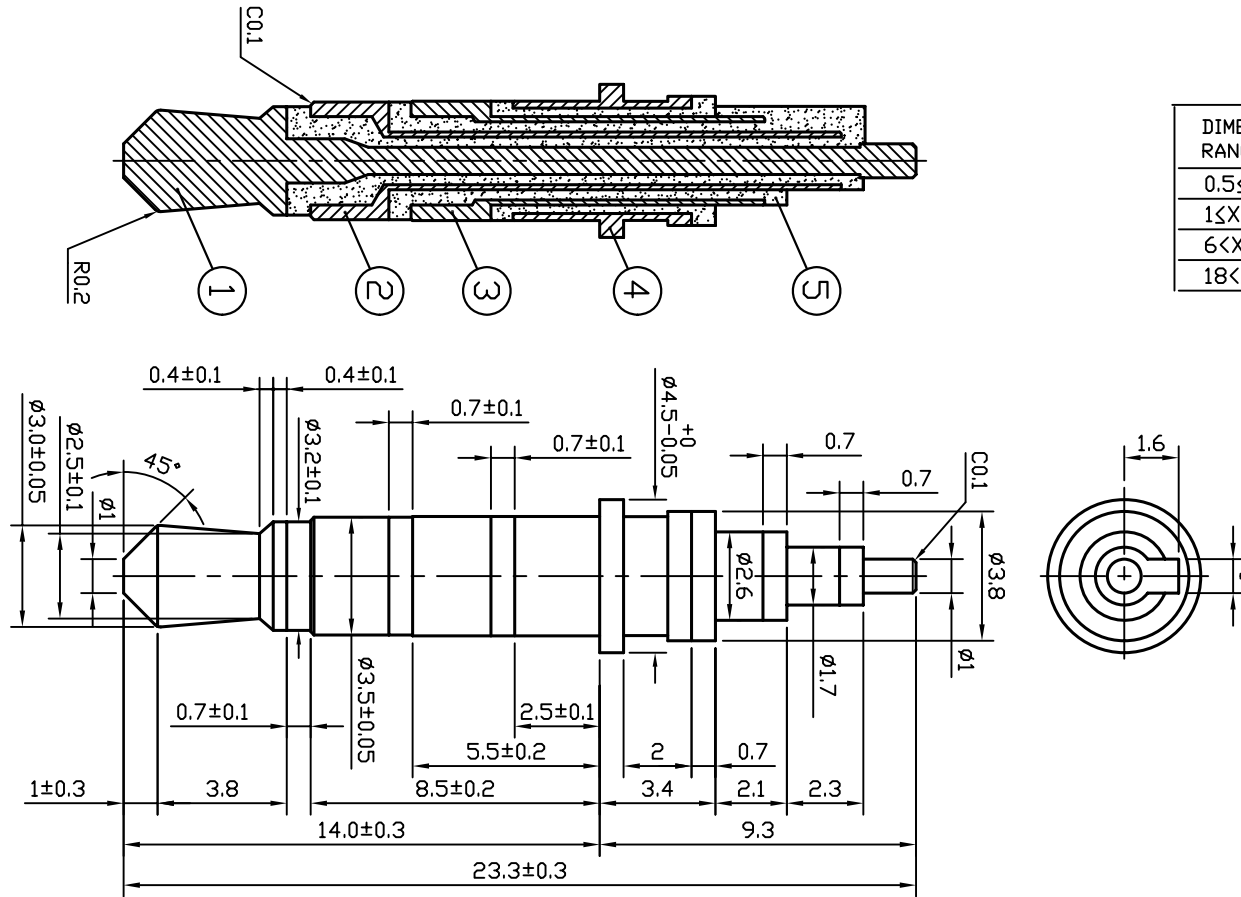


CTP-P-354-S



DIMENSIONS RANGE	TOLERANCE UNLESS SPECIFIED
0.5<X<1	±0.1
1<X<6	±0.15
6<X<18	±0.2
18<X<50	±0.3

- 符合 RoHs 標準
- 1.耐電壓：AC 500V,1分鐘
 - 2.絕緣阻抗：100MΩ以上(DC500±50V)
 - 3.接觸阻抗：30mΩ以下
 - 4.表面處理：鍍鎳

5		絕緣體	PDM		
4	114-031	外管	黃銅	鍍鎳/金	1
3	113-055	第二段銅管	黃銅	鍍鎳/金	1
2	113-054	第一段銅管	黃銅	鍍鎳/金	1
1	113-049	PIN	黃銅	鍍鎳/金	1
項目	圖面號碼	零件名稱	材料	處理	數量



Phone 1-800-809-2751

Fax 1-510-440-0579

www.connect-tech-products.com • info@connect-tech-products.com

4428 Technology Drive • Fremont, CA 94538, USA • 510-498-8815 • Fax: 510-440-0579