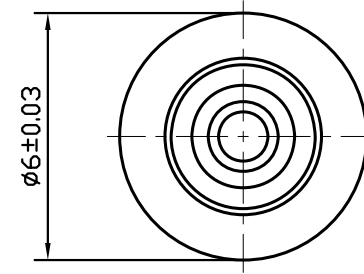
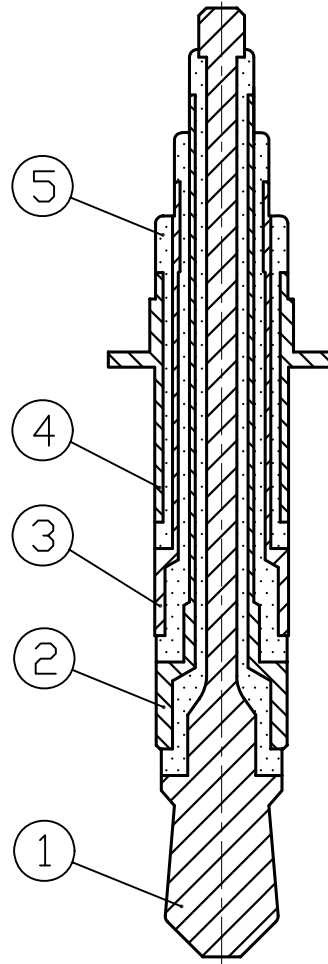
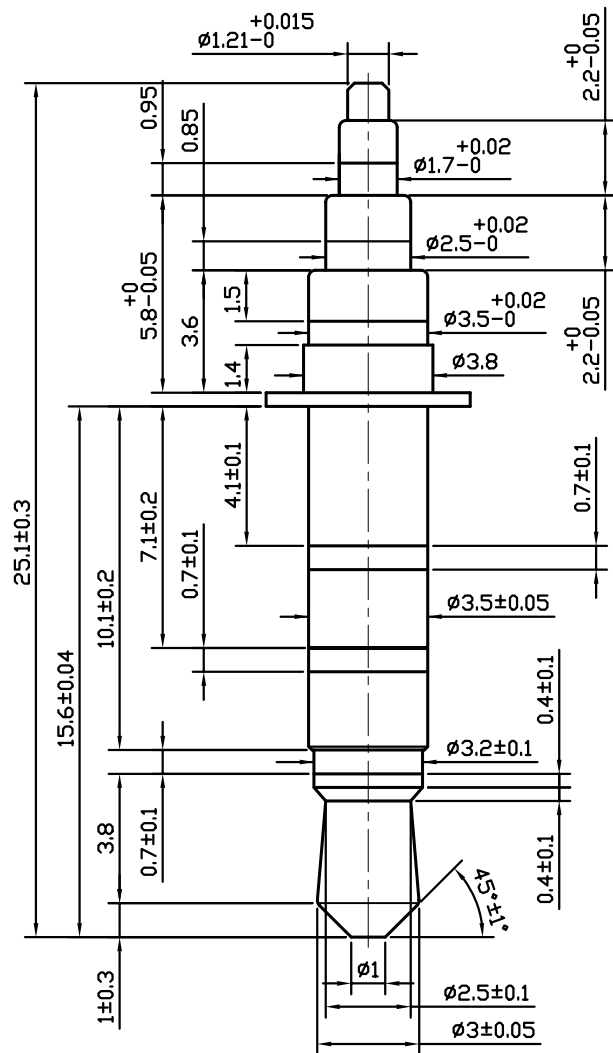


CTP-P-354-343



DIMENSIONS RANGE	TOLERANCE UNLESS SPECIFIED
$0.5 \leq X < 1$	± 0.1
$1 \leq X \leq 6$	± 0.15
$6 < X \leq 18$	± 0.2
$18 < X \leq 50$	± 0.3

5	絕緣體	耐隆	黑色		
4	116-080 外管	黃銅	鍍鎳	1	
3	113-305 第二段中管	黃銅	鍍鎳	1	
2	113-304 第一段中管	黃銅	鍍鎳	1	
1	113-303 PIN	黃銅	鍍鎳	1	
項目	圖面號碼	零件名稱	材料	處理	數量



Phone 1-800-809-2751

Fax 1-510-440-0579

www.connect-tech-products.com • info@connect-tech-products.com

4428 Technology Drive • Fremont, CA 94538, USA • 510-498-8815 • Fax: 510-440-0579