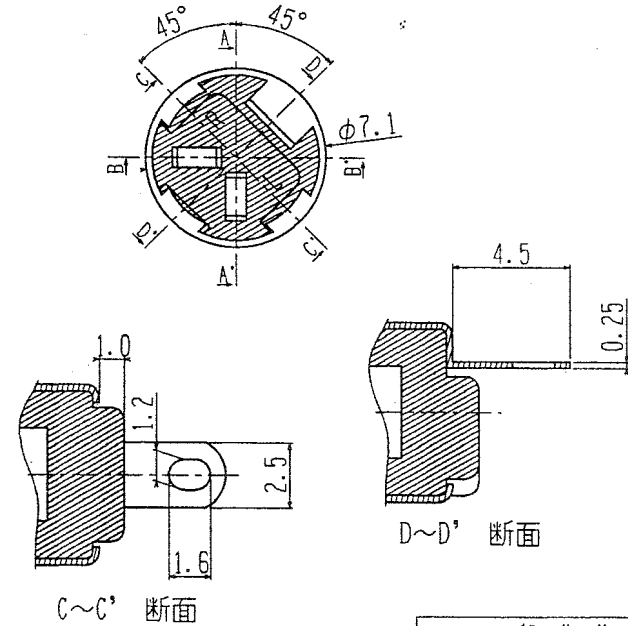
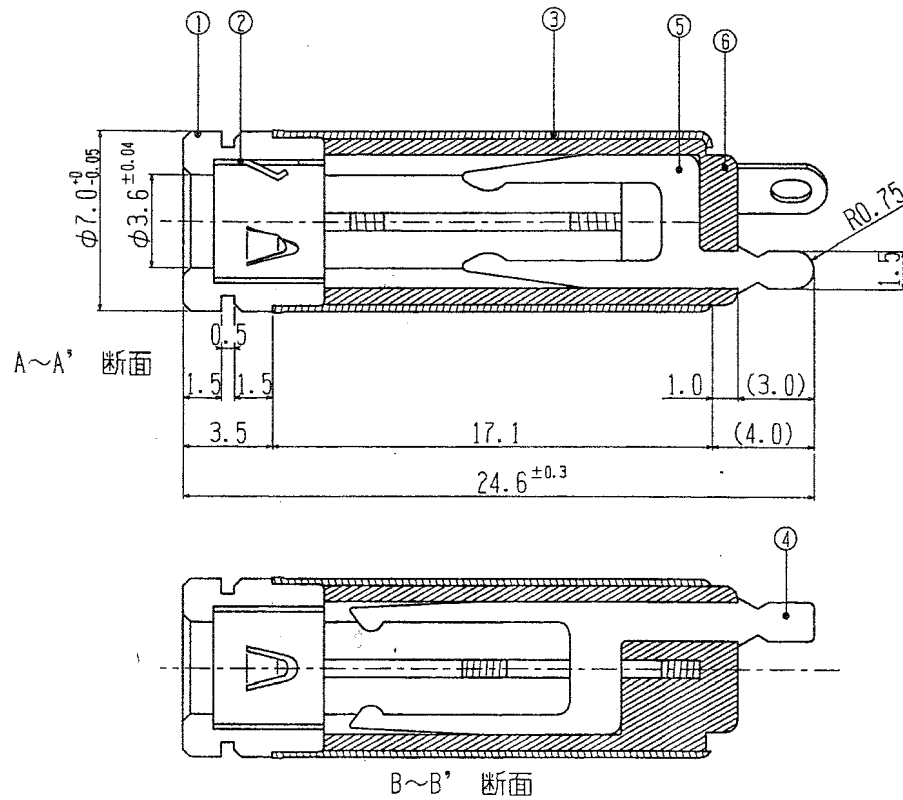


CTP-J-S353-E



一般公差	
寸法区分	公差
0.5 ≤ < 1	±0.1
1 < ≤ 6	±0.15
6 < ≤ 18	±0.2
18 < ≤ 50	±0.3
角度	±2°

6	インシュレーター	M90(クロ)		S-GS-001
5	フォークタンジL	C5210R-H	MB-Cu-Ni-I	S-LC-008
4	フォークタンジR	C5210R-H	MB-Cu-Ni-I	S-RC-006
3	スリーブ	C2680R	MB-Cu-Ni-I	S-SB-027
2	E 接点	C5191R-H	MB-Cu-Ni-I	S-EC-001
1	口金	C3604BD	MB-Cu-Ni-I	S-TR-013
NO.	名称	材質	処理	部番

仕様

- 1) 絶縁抵抗 : DC500V 100MΩ以上。
- 2) 耐電圧 : AC500V 1分間。
- 3) 挿入力 : 0.5~3.0kg
- 4) 抜去力 : 0.3~3.0kg



Phone 1-800-809-2751

Fax 1-510-440-0579

www.connect-tech-products.com • info@connect-tech-products.com

4428 Technology Drive • Fremont, CA 94538, USA • 510-498-8815 • Fax: 510-440-0579